

# 普通高等学校本科专业设置申请表

校长签字：

学校名称（盖章）：南昌理工学院

学校主管部门：江西省教育厅

专业名称：无人驾驶航空器系统工程

专业代码：082009T

所属学科门类及专业类：航空航天类

学位授予门类：工学

修业年限：4年

申请时间：2023年

专业负责人：苑鸿骥

联系电话：13931188513

教育部制

1.

## 学校基本情况

学校名称	南昌理工学院	学校代码	12795
学校主管部门	江西省教育厅	学校网址	www.nut.edu.cn/
学校所在省市区	江西省南昌市青山湖区	邮政编码	330044
学校办学基本类型	<input type="checkbox"/> 教育部直属院校 <input type="checkbox"/> 其他部委所属院校 <input checked="" type="checkbox"/> 地方院校		
	<input type="checkbox"/> 公办 <input checked="" type="checkbox"/> 民办 <input type="checkbox"/> 中外合作办学机构		
已有专业学科门类	<input type="checkbox"/> 哲学 <input checked="" type="checkbox"/> 经济学 <input checked="" type="checkbox"/> 法学 <input checked="" type="checkbox"/> 教育学 <input checked="" type="checkbox"/> 文学 <input type="checkbox"/> 历史学 <input checked="" type="checkbox"/> 理学 <input checked="" type="checkbox"/> 工学 <input type="checkbox"/> 农学 <input type="checkbox"/> 医学 <input checked="" type="checkbox"/> 管理学 <input checked="" type="checkbox"/> 艺术学		
学校性质	<input type="checkbox"/> 综合 <input checked="" type="checkbox"/> 理工 <input type="checkbox"/> 农业 <input type="checkbox"/> 林业 <input type="checkbox"/> 医药 <input type="checkbox"/> 师范 <input type="checkbox"/> 语言 <input checked="" type="checkbox"/> 财经 <input checked="" type="checkbox"/> 政法 <input checked="" type="checkbox"/> 体育 <input checked="" type="checkbox"/> 艺术 <input type="checkbox"/> 民族		
曾用名	江西航天科技职业学院		
建校时间	1999年5月	首次举办本科教育年份	2005年5月
通过教育部本科教学评估类型	<input type="radio"/> 水平评估 <input checked="" type="radio"/> 合格评估 <input checked="" type="radio"/> 审核评估 <input type="radio"/> 尚未通过本科教学评估	通过时间 (评估时间)	2012年 11月 2018年 11月
专任教师总数	1631	专任教师中副教授及以上职称教师数	492
现有本科专业数	64	上一年度全校本科招生人数	6203
上一年度全校本科毕业生人数	3581	近三年本科毕业生平均就业率	81.35%
学校简要历史沿革 (150字以内)	南昌理工学院是教育部批准设立的民办本科高校。现有在校生30000余人。国家特色专业1个，省级特色专业6个，省级一流特色专业1个；新能源科学与工程、军事法学2学科被列为“十二五”江西省高校重点学科。2013年顺利通过教育部本科教学工作合格评估。2018年通过教育部本科教学工作审核评估。		
学校近五年专业增设、停招、撤并情况 (300字以内)			

2.

## 申报专业基本情况

申报类型	<input checked="" type="checkbox"/> 新增备案专业 <input type="checkbox"/> 新增国控专业 <input type="checkbox"/> 新增目录外专业 <input type="checkbox"/> 调整学位授予门类 <input type="checkbox"/> 调整修业年限 <input type="checkbox"/> 调整学位授予门类和修业年限		
专业代码	082009T	专业名称	无人驾驶航空器系统工程
学位授予门类	工学	修业年限	四年
原学位授予门类/原修业年限	(对于调整学位授予门类或修业年限的,要登记并核对该专业原本情况)		
专业类	航空航天类	专业类代码	0820
门类	工学	门类代码	08
所在院系名称	航天航空学院		
学校现有相近专业情况			
相近专业1专业名称	飞行器制造工程	开设年份	2007 该专业教师队伍情况 (上传教师基本情况表)
相近专业2专业名称		开设年份	该专业教师队伍情况 (上传教师基本情况表)
相近专业3专业名称		开设年份	该专业教师队伍情况 (上传教师基本情况表)

### 3. 申请增设专业人才需求情况

<p>申报专业主要就业领域 (限500字)</p>	<p>随着无人驾驶技术的发展，无人驾驶航空器系统工程专业的就业市场也在逐渐扩大。据国内一些招聘网站的数据统计，无人驾驶航空器系统工程师、科研人员、应用工程师等人才需求不断增长，市场潜力巨大。无人驾驶航空器系统工程专业的毕业生主要选择以下职业方向：</p> <ol style="list-style-type: none"> <li>1.无人驾驶航空器系统工程师：主要从事无人驾驶飞机系统开发、设计、测试和维护等工作，需要掌握飞行控制、多旋翼飞控、自动驾驶、电机控制等相关技术。</li> <li>2.科研人员：主要从事无人驾驶系统的研发、技术创新与应用等，需要关注国内外最新科技发展，对未来的技术趋势、发展方向有较为深入的研究和预测。</li> <li>3.产品经理：主要负责无人驾驶航空器系统产品的规划、市场推广、销售和售后服务等工作，需要掌握产品设计、管理和营销等方面的知识。</li> <li>4.无人机应用工程师：主要从事低空无人机操控、低空无人机维护维修、地勤、搭载设备操控、数据处理等。</li> </ol>
<p>人才需求情况（请加强与用人单位的沟通，预测用人单位对该专业的岗位需求。此处填写的内容要具体到用人单位名称及其人才需求预测数。限1000字。）</p> <p>人才需求取决于行业的发展，无人机行业的加速发展催生了无人机行业的专业人才需求，毕业生就业前景广阔。</p> <p>在全球市场，无人机正在从一个消费者产品逐步渗透到各行各业的应用当中，市场规模稳步扩大。根据Drone Industry Insights公布的调研数据显示，2021年全球无人机市场规模约为256亿美元，同比增长14%。</p> <p>在我国，据民航局数据显示，截至2021年底，全行业无人机拥有者注册用户达78.1万个，同比增长40%。全行业注册无人机共83.2万架，较2020年增加31.5万架，同比上涨61%。反映出我国无人机行业发展处于快速上升阶段。无人机在社会发展和经济建设发展中起到了重要的作用，近年来我国民用无人机市场蓬勃发展，2021年中国民用无人机市场规模达869.12亿元，较2020年增加了270.08亿元，同比增长45.09%。据《通用航空产业发展白皮书（2022）》指出，2021年全球民用无人机市场规模超过1600亿元，同比增长61.6%，其中工业级无人机占60%左右。从民用无人来看，农业植保、航空遥感、灾情监测、矿藏勘探、数字中国建设等都需要大批量地使用无人机，目前行业级无人机的普及应用步伐加快。同时随着民营企业的加入，国内消费级无人机应用逐渐开始推广，消费级无人机市场潜力巨大。据预测，2027年我国无人机行业市场规模或将超过2500亿元。</p> <p>近年来，国家层面出台了一系列政策推动国内无人机行业的发展。我国无人机行业政策主要体现在鼓励无人机应用于各种各样的领域，其中包括植保、工业发展、生物监测、运输服务等领域。《江西省“2+6+N”产业高质量跨越式发展行动计划》中，推动航空实现过5000亿元的建设目标，低空无人驾驶航空器有望成为增长提振点。</p> <p>我院无人驾驶航空器系统工程专业建设团队前期积极与用人单位沟通交流，与江西耐雀科技有限公司、航天宏图信息技术股份有限公司江西分公司、江西空中未来科技创新集团有限公司等企业达成产教融合与人才需求协议。调研结果看到，未来5~10年各公司对无人机</p>	

### 3. 申请增设专业人才需求情况

人才需求旺盛。同时，《服务江西高质量发展人才培养引导性专业设置指南》2023年版，引导开设“无人驾驶航空器系统工程（082009T）”这一特设专业。因此学院拟申报该专业以适应江西省“2+6+N”航空产业发展需求，服务江西经济社会发展，同时为我国无人机行业的发展做出应有的贡献。

申报专业人才 需求调研情况 (可上传合作 办学协议等)	年度招生人数	50
	预计升学人数	10
	预计就业人数	40
	其中：北京星宇航发科技有限公司	5
	江西耐雀科技有限公司	5
	航天宏图信息技术股份有限公司	10
	安徽智翔航空科技有限公司	10
	南昌趣飞航空科技有限公司	5
	江西空中未来科技创新集团有限公司	5

## 4. 申请增设专业人才培养方案

(包括培养目标、基本要求、修业年限、授予学位、主要课程、主要实践性教学环节和专业实验、教学计划等内容)(如需要可加页)

### 无人驾驶航空器系统工程培养方案

专业代码：082009T

专业名称：无人驾驶航空器系统工程

所属学科(代码)：航空航天类(0820)

#### 一、培养目标：

本专业立足江西省“2+6+N”航空产业，面向全国通用航空领域，旨在培养我国无人机行业发展需要，德智体美劳全面发展，具备无人驾驶航空器系统的原理与构造、开发与应用、操控与维护等专业知识和实践技能，具有创新意识、人文素养、团队合作精神和职业道德和国际化视野，适应无人机产业岗位需求，能够从事无人机的产品设计、研发、应用和管理等相关工作的应用型专门人才。具体为：

培养目标1：树立正确的世界观、人生观和价值观，具备良好的思想政治素质、诚实守信的职业操守和服务社会的责任感，自觉践行社会主义核心价值观。

培养目标2：掌握从事无人机相关工作所需的航空器设计、机械制造、电子技术、自动控制技术、嵌入式系统等方面的基本知识和基本技能，具备无人机开发、设计、测试能力，具有较强的研究能力和创新意识，具备探索未知领域的勇气和能力。

培养目标3：具备熟练使用无人机从事低空无人机操控、低空无人机维护维修、地勤、搭载设备操控、数据处理等。熟悉并遵守航空法规，能够处理无人机操作使用中遇到的技术问题。

培养目标4：具备无人驾驶航空器系统产品的规划、市场推广和售后服务能力，掌握无人机产品设计和管理等多方面知识，熟悉国内外无人机行业发展趋势，具有较强的团队合作能力、协调能力和沟通能力。

培养目标5：具备开阔的视野、宽厚的知识面和良好的人文素养，具有职业道德和社会责任感，具备健康的体魄、较强的终身学习能力和可持续发展能力。

#### 二、毕业要求：

结合学校人才培养的总体目标，本专业学生毕业要求如下：

1. **思想品德**：坚持爱党、爱国、爱社会主义相统一，拥护中国共产党领导，全心全意为人民服务，有为国家富强、民族工业强大而奋斗的志向和责任感；具有敬业爱岗、艰苦奋斗、热爱劳动、遵纪守法、团结合作的品质；具有良好的思想品德、社会公德和职业道德。

2. **知识方面**：掌握本专业必需的数学、物理等自然科学基础知识，掌握系统科学、力学、机械设计、电工电子、计算机应用等现代工程技术基础知识，具备人文社会科学素养；具有系统的无人驾驶航空器系统设计专业知识，掌握实用系统设计、实验设计和计算机工程应用技能，了解和掌握无人驾驶航空器系统常用设计、运用、分析软件的使用方法，熟练掌握外语，有较好的表达能力和组织工作能力。

3. **素质方面**：具有一定的体育和军事基本知识，掌握科学锻炼身体的基本技能，养成良好的体育锻炼习惯，接受必要的军事训练，达到国家规定的大学生体育和军事训练合格标准，具有健全的心理和健康的体魄，成为堪当民族复兴大任时代新人。

## 4. 申请增设专业人才培养方案

**4. 人格要求：**具有健全的人格，正确的世界观、人生观、价值观，良好的思想品德、社会公德和职业道德，具有积极向上的价值追求。能够了解自我、悦纳自我，接受他人、善与人处，正视现实、接受现实，热爱生活、乐于工作。

**5. 能力方面：**通过对无人驾驶航空器系统设计专业知识的学习，了解无人驾驶航空器系统发展前沿，将相关专业知识融会贯通，具备自主学习能力和创新意识，具有较强的工程实践能力和良好的沟通协作能力，具体为：

A. 工程知识：能够将数学、自然科学、工程基础和专业知识用于解决无人机领域的复杂工程问题。

B. 问题分析：能够应用数学、自然科学和工程科学的基本原理，识别、表达、并通过文献研究分析无人机领域的复杂工程问题，以获得有效结论。

C. 设计/开发解决方案：能够设计针对航空工程领域复杂工程问题的解决方案，设计满足特定需求的飞行系统、部件或工艺流程，并能够在设计环节中体现创新意识，考虑社会、健康、安全、法律、文化以及环境等因素。

D. 研究：能够基于科学原理并采用科学方法对无人机领域的复杂工程问题进行研究，包括设计实验、分析与解释数据、并通过信息综合得到合理有效的结论。

E. 使用现代工具：能够针对无人机领域的复杂工程问题，开发、选择与使用恰当合理的技术、资源、现代工程工具和信息技术工具，包括对复杂工程问题的预测与模拟，并能够理解其局限性。

F. 工程与社会：能够基于工程相关背景知识进行合理分析，评价专业工程实践和无人机领域复杂工程问题解决方案对社会、健康、安全、法律以及文化的影响，并理解应承担的责任。

G. 环境和可持续发展：能够理解和评价针对无人机领域复杂工程问题的工程实践对环境、社会可持续发展的影响。

H. 职业规范：具有人文社会科学素养、社会责任感，能够在工程实践中理解并遵守工程职业道德和规范，履行责任。

I. 个人和团队：能够在多学科的团队中承担个体、团队成员以及负责人的角色。

J. 沟通：能够就无人机领域复杂工程问题与业界同行及社会公众进行有效的沟通和交流，包括撰写报告和设计文稿、陈述发言、清晰表达或回应指令。并具备一定的国际视野，能够在跨文化背景下进行沟通和交流。

K. 项目管理：理解并掌握工程管理原理与经济决策方法，并能在多学科环境中应用。

L. 终身学习：具有自主学习和终身学习的意识，有不断学习和适应发展的能力。

表 1. 毕业要求与培养目标支撑矩阵表

培养目标 毕业要求	培养目标 1	培养目标 2	培养目标 3	培养目标 4	培养目标 5
毕业要求 1	H	L	L	L	M
毕业要求 2	L	H	H	M	
毕业要求 3	M	M	M	M	H
毕业要求 4	M	L	L	L	L
毕业要求 5	L	H	H	H	H

## 4. 申请增设专业人才培养方案

### 三、主干学科和核心课程：

主干学科：航空工程、控制科学与工程、通信与信息工程。

核心课程：空气动力学、飞行器气动优化技术、复合材料结构设计与制造、现代先进制造技术、无人机原理与构造、无人机飞行与控制、实时操作系统与飞控、无人机通信与导航、无人机传感与数据采集、无人机机器视觉技术、数字图像处理、通用航空器维修维护。

### 四、学制、学位及学分要求

学制：基本学制4年，弹性学习年限为3~6年。

学位：工学学士

毕业学分要求：185学分

### 五、毕业要求实现矩阵

根据课程对各项毕业要求的支撑强度分别用“H（高）、M（中）、L（弱）”表示。支撑强度的含义是指该课程覆盖毕业要求指标点的多寡，其中“H”至少覆盖80%，“M”至少覆盖50%，“L”至少覆盖30%。表中教学环节是指课程、实践环节等。

表 2. 课程体系与毕业要求的关联度矩阵

教学环节	学分	课程性质	毕业要求 1思想	毕业要求 2知识	毕业要求 3素质	毕业要求 4人格	毕业要求 5能力
毛泽东思想和中国特色社会主义理论体系概论	3	通识必修课	H	L	M	L	L
马克思主义基本原理	3	通识必修课	H	L	M	L	L
中国近现代史纲要	3	通识必修课	H	L	M	L	L
思想道德与法治	3	通识必修课	H	L	M	L	L
习近平新时代中国特色社会主义思想概论	3	通识必修课	H	L	M	L	L
军事理论与安全教育	2	通识必修课	L	M	H	M	L
大学英语	12	通识必修课	L	H	L	L	M
大学体育	4	通识必修课	L	L	L	M	L
大学生心理健康教育	2	通识必修课	L	L	M	M	L
形势与政策	2	通识必修课	H	L	M	L	L
信息技术基础	2	通识必修课	L	H	L	L	M
大学美育	2	通识必修课	L	L	M	M	L
劳动教育	2	通识必修课	L	L	L	L	M
大学生职业生涯规划与就业指导	2	通识必修课	L	L	M	L	M
创新创业教育	2	通识必修课	L	L	M	L	M
文献检索与利用	1	通识必修课	H	L	M	L	L
高等数学	8	学科基础课	L	H	L	L	M
线性代数	2	学科基础课	L	H	L	L	M



## 4. 申请增设专业人才培养方案

表 2. 课程体系与毕业要求的关联度矩阵（续）

教学环节	学分	课程性质	毕业要求 1思想	毕业要求 2知识	毕业要求 3素质	毕业要求 4人格	毕业要求 5能力
概率论与数理统计	2	学科基础课	L	H	L	L	M
工程图学	3	学科基础课	L	H	L	L	M
大学物理	4	学科基础课	L	H	L	L	M
电子与电工技术	4	学科基础课	L	H	L	L	M
理论力学	4	学科基础课	L	H	L	L	M
材料力学	2	学科基础课	L	H	L	L	M
机械设计基础	4	学科基础课	L	H	L	L	M
空气动力学	4	学科基础课	L	H	L	L	M
自动控制原理	3	学科基础课	L	H	L	L	M
无人机原理与构造	3	专业必修课	L	H	L	L	M
飞行器气动优化技术	3	专业必修课	L	H	L	L	M
适航与法规	2	专业必修课	L	M	H	M	M
无人机飞行与控制	3	专业必修课	L	H	L	L	M
现代先进制造技术	2	专业必修课	L	H	L	L	M
复合材料结构设计与制造	3	专业必修课	L	H	L	L	M
无人机机器视觉技术	3	专业必修课	L	H	L	L	M
无人机通信与导航	3	专业必修课	L	H	L	L	M
飞行器设计建模与仿真	2	专业必修课	L	H	L	L	M
航空航天概论	2	专业限选课	L	H	M	M	M
数字图像处理	3	专业限选课	L	H	L	L	M
单片机原理与接口技术	3	专业限选课	L	H	L	L	M
AutoCAD	3	专业限选课	L	H	L	L	M
专业英语	2	专业限选课	L	M	M	L	M
质量管理	2	专业限选课	L	M	H	H	M
计算机辅助设计与制造	3	专业限选课	L	H	L	L	M
无人机传感与数据采集	3	职业方向课	L	H	L	L	M
实时操作系统与飞控	2	职业方向课	L	H	L	L	M
无人机航拍航测	2	职业方向课	L	H	L	L	M
通用航空器维修维护	3	职业方向课	L	H	L	L	M
市场营销	2	职业方向课	L	M	H	L	M
实习实训	25		L	M	M	M	H
毕业论文（设计）	8		L	H	M	M	H

## 4. 申请增设专业人才培养方案

### 六、实践教学环节

#### 1. 实践教学体系

以能力本位为目标，按照学校“四实”实践教学育人体系（实验：基础实验、开放实验、综合设计实验；集中实训：课程设计、课程实训、课程实习等；专业综合实践：专业实习、毕业设计等；第二课堂：学科竞赛、论文作品、技能证书、科技专利、文体活动等），培养学生通用能力、专业能力、创新创业能力、职业发展与社会适应能力。

主要实践性教学环节：包括金工实习、机械课程设计、计算机应用、综合实验、电子线路实习、生产实习和毕业设计。如下表：

表 3. 实践能力描述

能力类别	能力名称	能力描述	
通用能力	表达与沟通能力	表达能力是指善于把自己的思想、情感、想法和意图等，用语言、文字、图形、表情和动作等清晰明确地表达出来，并善于让他人理解、体会和掌握。沟通能力包含争辩能力、倾听能力和设计能力（形象设计、动作设计、环境设计）等。	
	计算机应用能力	灵活运用办公软件进行文字编辑、制作 PPT 及运用相关工具进行文献检索和信息查询能力。	
	外语应用能力	熟练掌握一门外语，具备外文听说读写和外文资料整理能力。	
	批判性思维	是以逻辑方法作为基础，结合人们日常思维的实际和心理倾向发展出的一系列批判性思维技巧。	
	学习能力	是指人们在正式学习或非正式学习环境下，自我求知、做事、发展的能力，在基本活动中表现出来的能力，如观察力、记忆力、抽象概括能力、注意力、理解能力等。	
专业能力	专业基础能力	分析飞行器问题的能力	能够应用数学、自然科学和工程科学的基本原理，识别、表达、并通过文献研究分析无人机领域的复杂工程问题，以获得有效结论。
		解决问题的能力	能够设计针对航空工程领域复杂工程问题的解决方案。
	专业核心技能	设计/开发能力与技能	能设计满足特定需求的飞行系统、部件或工艺流程，并能够在设计环节中体现创新意识，考虑社会、健康、安全、法律、文化以及环境等
		研究能力及综合分析技能	能够基于科学原理并采用科学方法对无人机领域的复杂工程问题进行研究，包括设计实验、分析与解释数据、并通过信息综合得到合理有
	专业综合能力	使用现代工具	能够针对无人机领域的复杂工程问题，开发、选择与使用恰当合理的技术、资源、现代工程工具和信息技术工具，包括对复杂工程问题的预测与模拟，并能够理解其局限性。
工程与社会		能够基于工程相关背景知识进行合理分析，评价专业工程实践和无人机领域复杂工程问题解决方案对社会、健康、安全、法律以及文化的影响，并理解应承担的责任。	
创新创业能力	组织协调能力	具备为实现工作任务和目标，进行资源分配，控制、激励和协调群体活动的的能力。	
	管理与决策能力	具备收集有效信息和数据，运用有效方法进行决策、计划、组织、控制、协调，采取行动来识别、应对问题和机遇的能力。	
	团队合作能力	具备团队工作中发挥团队精神、责任精神、互补互助以达到团队最大工作效率的能力。	

## 4. 申请增设专业人才培养方案

表 3. 实践能力描述 (续)

能力类别	能力名称	能力描述
职业发展与社会能力	职业生涯规划能力	拥有认识职业、收集信息、选择职业、自我分析、职业决策和设计职业发展的能力，并能对职业生涯进行合理科学的规划。
	职业发展能力	能针对职业发展合理制定学习计划，适应职业未来发展需求的能力。
	社会认知能力	运用已有知识经验，能正确地对他人的心理状态、行为动机和意志做出推测和判断的能力。
	社会适应能力	具备在社会更好生存以及与社会达到和谐状态所需的社交能力、处事能力、人际关系能力以及用道德规范约束自己的能力。

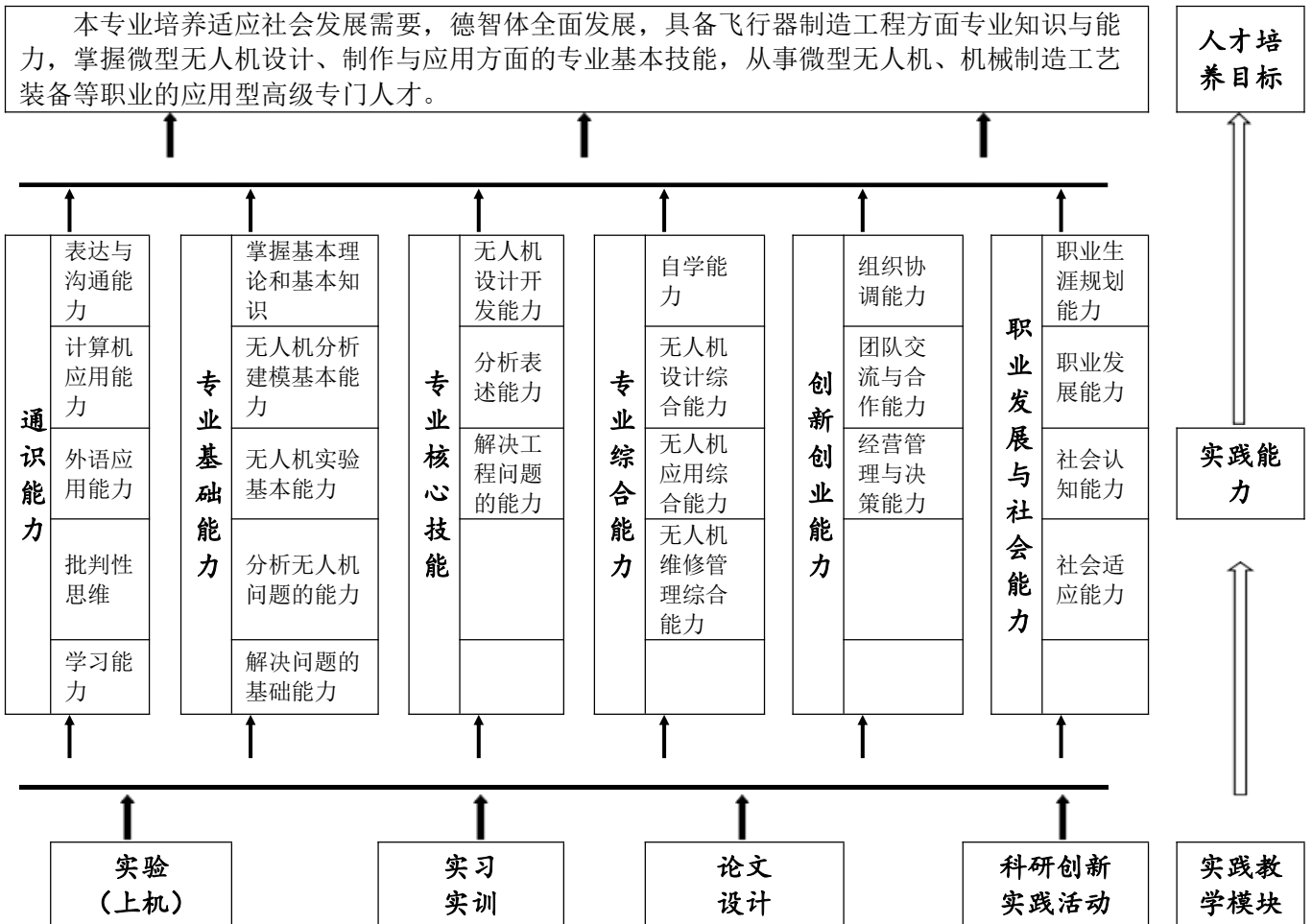


图1. 实践教学体系结构图

## 4. 申请增设专业人才培养方案

### 2. 集中性实践教学环节

课程编号	课程名称	周数	学分	开设学期
6302000102	军事训练	2	2	一
2402000103	入学教育（含实验安全教育和专业教育）	1	1	一
1002050601	素质拓展（含社会公益劳动）	6	6	课外
1002050602	小型无人机操控技能实训	1	1	一
1002050603	无人机地面站应用实训	1	1	二
1002050604	基础制造实训	1	1	三
1002050605	无人机组装调试实训	2	2	四
1002050606	无人机专业课程设计	1	1	五
1002050607	无人机驾照考证实训	2	2	六
1002050608	专业实习	12	8	七
1002050609	毕业论文（设计）/答辩	12	8	八
合计		41	33	

### 七、课程体系设置及学分分配表

课程类型		学时	学分	理论		实践	
				学时	学分	学时	学分
通识课	必修课	806	46	550	33.5	256	12.5
	选修课	128	8	128	8	0	0
学科基础课		560	35	448	28	112	7
专业主干课	必修课	384	24	288	18	96	6
	限选课	304	19	192	12	112	7
职业方向接口课		320	20	232	14.5	88	5.5
课内小计		2502	152	1854	115	648	37
集中实践教学环节		—	33	—			
学分总计			185	实践教学学分比例		37.8%	

## 4. 申请增设专业人才培养方案

### 八、全程教学计划表

课程类别	课程编号	课程名称	计划学时	学分	学时分配		周学时	开设学期	考核方式	备注	
					讲授	其他					
通识必修课	2302000101	毛泽东思想和中国特色社会主义理论体系概论	48	3	32	16	3	四	考试		
	2302000102	马克思主义基本原理	48	3	48		3	五	考试		
	2302000103	中国近现代史纲要	48	3	32	16	2	二	考试		
	2302000104	思想道德与法治	48	3	48		3	一	考查		
	2302000105	习近平新时代中国特色社会主义思想概论	48	3	48		3	三	考试		
	6302000101	军事理论与安全教育	32	2	32		2	一	考查		
	0502000101	大学英语 I	64	4	48	16	4	一	考试		
	0502000102	大学英语 II	64	4	48	16	4	二	考试		
	0502000103	大学英语 III	32	2	16	16	2	三	考试		
	0502000104	大学英语 IV	32	2	16	16	2	四	考试		
	1302000101	大学体育 I	32	1	4	28	2	一	考查		
	1302000102	大学体育 II	32	1	4	28	2	二	考查		
	1302000103	大学体育 III	32	1	4	28	2	三	考查		
	1302000104	大学体育 IV	32	1	4	28	2	四	考查		
	2402000101	大学生心理健康教育	32	2	32		2	一	考查		
	2302000105	形势与政策	32	2	32		讲座	一至六	考查		
	0102000101	信息技术基础	32	2	16	16	2	一	考试		
	2402000102	劳动教育	32	2	16	16	2	二	考查		
	5502000101	职业生涯与发展规划	18	1	18		讲座	一	考查		
	5502000102	就业指导	20	1	20		讲座	六	考查		
	6702000101	创新创业教育	32	2	16	16	2	二	考查		
	0102000102	文献检索与利用	16	1	16		1	六	考查		
	<b>小计</b>			806	46	550	256				
	通识选修课		大学美育	32	2	32				必选	
人文社科等其他选修课			96	6	96		2	二至七	考查		
<b>小计</b>			128	8	128						
学科基础课	0102000201	高等数学 I (A)	64	4	64		4	一	考试		
	0102000202	高等数学 II (A)	64	4	64		4	二	考试		
	0102000205	线性代数A	32	2	32		2	三	考查		
	0102000206	概率论与数理统计	32	2	32		2	四	考查		
	0302000201	大学物理B	64	4	56	8	3	二	考试		
	1002050201	工程图学	48	3	16	32	3	一	考试		
	1002050202	机械设计基础	48	3	32	16	3	二	考试		
	1002050203	理论力学	64	4	48	16	4	三	考试		
	1002050204	材料力学	32	2	24	8	2	四	考查		
	1002050205	电子与电工技术	64	4	48	16	4	三	考试		
	1002050206	自动控制原理	48	3	32	16	3	四	考试		
	<b>小计</b>			560	35	448	112				

## 4. 申请增设专业人才培养方案

### 八、全程教学计划表（续）

课程类别	课程编号	课程名称	计划学时	学分	学时分配		周学时	开设学期	考核方式	备注	
					讲授	其他					
专业课	必修课	1002050401	无人机原理与构造	48	3	32	16	3	六	考试	
		1002050402	空气动力学	64	4	48	16	4	五	考试	
		1002050403	飞行器气动优化技术	48	3	32	16	3	六	考试	
		1002050404	飞行器设计建模与仿真	32	2	8	24	2	五	考试	
		1002050405	复合材料结构设计制造	48	3	32	16	3	五	考查	
		1002050406	计算机控制技术	48	3	48		3	五	考查	
		1002050407	无人机通信与导航	48	3	40	8	3	四	考查	
		1002050408	无人机传感与数据采集	48	3	48		3	五	考查	
	小计			384	24	288	96				
	限选课	1002050301	航空航天概论	32	2	32		2	三	考查	
		1002050302	专业英语	32	2	16	16	2	五	考查	
		1002050303	计算机辅助设计与制造	48	3	16	32	2	三	考查	
		1002050304	AutoCAD	48	3	8	40	3	四	考查	
		1002050305	单片机原理与接口技术	48	3	40	8	3	六	考查	
		1002050306	无人机机器视觉技术	48	3	48	0	3	六	考查	
		1002050307	数字图像处理	48	3	32	16	3	六	考查	
	小计			304	19	192	112				
专业课小计			688	43	480	208					
职业方向课	1002050501	现代先进制造技术	32	2	32		2	六	考查		
	1002050502	无人机飞行与控制	48	3	32	16	3	六	考试		
	1002050503	实时操作系统与飞控	32	2	16	16	2	七	考查		
	1002050504	无人机航拍航测	32	2	16	16	2	七	考查		
	1002050505	无人驾驶航空器系统任务规划	32	2	24	8	2	七	考查		
	1002050506	通用航空器维修维护	48	3	32	16	2	七	考查		
	1002050507	适航与法规	32	2	32	0	2	七	考试		
	1002050508	质量管理	32	2	32		2	七	考查		
	1002050509	市场营销	32	2	16	16	2	七	考查		
	职业方向小计			320	20	232	88				
集中性实践教学环节				33							
合计			2502	185	1838	664					

## 4. 申请增设专业人才培养方案

### 九、各学期开课计划表

序号	学期	开设课程	周学时	备注
1	第一学期	大学体育 I	2	考查
2		思想道德与法治	3	考查
3		大学生心理健康教育	2	考查
4		军事理论与安全教育	2	考查
5		信息技术基础	2	考试
6		大学英语 I	4	考试
7		高等数学 I (A)	4	考试
8		工程图学	3	考试
小计				22
1	第二学期	大学体育 II	2	考查
2		中国近现代史纲要	2	考试
3		劳动教育	2	考查
4		创新创业教育	2	考查
5		大学英语 II	4	考试
6		高等数学 II (A)	4	考试
7		大学物理 B	3	考试
8		机械设计基础	3	考试
小计			22	5 门考试
1	第三学期	航空航天概论	2	考查
2		大学体育 III	2	考查
3		习近平新时代中国特色社会主义思想概论	3	考试
4		大学英语 III	2	考试
5		线性代数 A	2	考查
6		电子与电工技术	4	考试
7		计算机辅助设计与制造	3	考查
8		理论力学	4	考试
小计			22	4 门考试
1	第四学期	AutoCAD	3	考查
2		大学体育 IV	2	考查
3		毛泽东思想和中国特色社会主义理论体系概论	3	考试
4		大学英语 IV	2	考试
5		概率论与数理统计	2	考查
6		材料力学	2	考查
7		自动控制原理	3	考试
8		无人机通信与导航	3	考查
小计			20	3 门考试

## 4. 申请增设专业人才培养方案

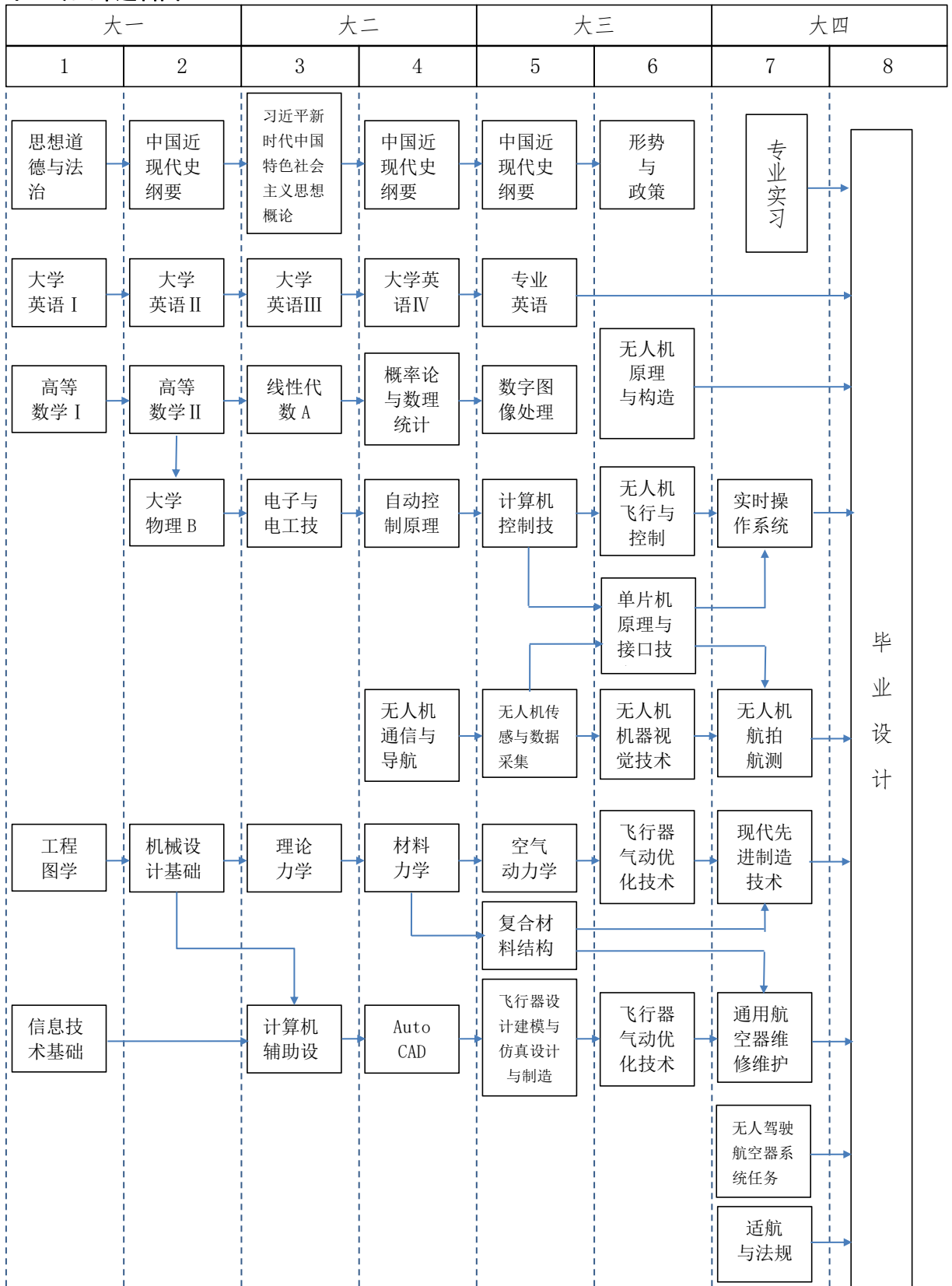
### 九、各学期开课计划表（续）

序号	学期	开设课程	周学时	备注
1	第五学期	马克思主义基本原理	3	考试
2		空气动力学	4	考试
3		飞行器设计建模与仿真	2	考试
4		复合材料结构设计与制造	3	考查
5		计算机控制技术	3	考查
6		无人机传感与数据采集	3	考查
7		专业英语	2	考查
小计				20
1	第六学期	文献检索与利用	1	考查
2		现代先进制造技术	2	考查
3		无人机飞行与控制	3	考试
4		无人机原理与构造	3	考试
5		飞行器气动优化技术	3	考试
6		单片机原理与接口技术	3	考查
7		无人机机器视觉技术	3	考查
8		数字图像处理	3	考查
小计				21
1	第七学期	实时操作系统与飞控	2	考查
2		无人机航拍航测	2	考查
3		无人驾驶航空器系统任务规划	2	考查
4		通用航空器维修维护	3	考查
5		适航与法规	2	考试
6		质量管理	2	考查
7		市场营销	2	考查
小计				15



## 4. 申请增设专业人才培养方案

### 十、专业课逻辑图



## 5. 教师及课程基本情况表

### 5.1 专业核心课程表

课程名称	课程总学时	课程周学时	拟授课教师	授课学期
空气动力学	64	4	李红光	5
飞行器气动优化技术	48	3	晏莹	6
复合材料结构设计与制造	48	3	郑漫庆	5
现代先进制造技术	32	2	胡锡涛	6
无人机原理与构造	48	3	楚龙飞	6
飞行器设计建模与仿真	32	2	吕波	5
无人机飞行与控制	48	3	李伟林	6
实时操作系统与飞控	48	3	苑鸿骥	7
无人机通信与导航	48	3	梁玉英	4
无人机传感与数据采集	48	3	铁林	5
无人机航拍航测	32	2	彭辉权	7
无人机机器视觉技术	48	3	王文炎	6
数字图像处理	48	3	梁玉英	6
通用航空器维修维护	48	3	陈为国	7

### 5.2 本专业授课教师基本情况表

姓名	性别	出生年月	拟授课程	专业技术职务	学历	最后学历 毕业学校	最后学历 毕业专业	最后学历 毕业学位	研究领域	专职 /兼职
苑鸿骥	男	1960-05-14	实时操作系统与飞控	教授	研究生	哈尔滨工业大学	航空工程	博士	飞机设计	专职

## 5. 教师及课程基本情况表

### 5.3 本专业授课教师基本情况表（续）

姓名	性别	出生年月	拟授课程	专业技术职务	学历	最后学历毕业学校	最后学历毕业专业	最后学历毕业学位	研究领域	专职/兼职
梁玉英	女	1968-03-10	无人机通信与导航	教授	研究生	原军械工程学院	火炮自动武器与弹药工程	博士	导航制导与控制	专职
晏莹	女	1966-04-15	飞行器气动优化技术	其他正高级	研究生	西北工业大学	航空工程	硕士	航空航天	专职
陈为国	男	1962-01-13	通用航空器维修维护	教授	大学本科	南昌大学	机械制造工艺及其设备	学士	机械工程	专职
吕波	男	1979-09-23	飞行器设计建模与仿真	其他副高级	研究生	国防科学技术大学	电磁场与微波技术	博士	导航制导与控制	专职
王文炎	男	1968-11-29	数字图像处理	其他正高级	研究生	清华大学	仪器科学与技术	博士	仪器科学与技术	专职
楚龙飞	男	1985-11-08	无人机原理与构造	其他中级	研究生	北京航空航天大学	飞行器设计	博士	航空宇航科学与技术	专职
李伟林	男	1983-10-04	自动控制原理	副教授	研究生	德国亚琛工业大学	电气工程	博士	电气工程	专职
钱冀婧	女	1984-12-30	机械制造基础	其他副高级	研究生	哈尔滨工业大学	航空宇航科学技术	博士	航空宇航科学与技术	专职
李红光	男	1982-02-02	空气动力学	其他副高级	研究生	北京航空航天大学	航空宇航科学技术	博士	航空宇航科学与技术	专职
铁林	男	1984-06-15	无人机传感与数据采集	副教授	研究生	北京航空航天大学无人系统研究院	导航、制导与控制	博士	控制科学与工程	专职
戴宏发	男	1967-02-24	适航与法规	副教授	大学本科	海军飞行学院	空中领航	学士	空中领航与导航技术应用	专职
郑漫庆	女	1989-07-25	复合材料结构设计及制造	未评级	研究生	南昌航空大学	航空宇航制造工程	硕士	航空宇航科学与技术	专职
彭辉权	男	1997-06-06	无人机航拍航测	未评级	研究生	南昌航空大学	航空宇航制造工程	硕士	航空宇航科学与技术	专职

## 5. 教师及课程基本情况表

### 5.4 本专业授课教师基本情况表（续）

姓名	性别	出生年月	拟授课程	专业技术职务	学历	最后学历 毕业学校	最后学历 毕业专业	最后学历 毕业学位	研究领域	专职 /兼职
胡锡涛	男	1994-02-22	现代先进制造技术	未评级	研究生	南京航空航天大学	航空工程	硕士	航空宇航科学与技术	专职
王红岩	女	1990-05-25	无人驾驶航空器系统任务	讲师	研究生	中国民用航空飞行学院	交通运输规划与管理	硕士	交通运输规划与管理	专职
刘斯创	男	1972-03-21	无人机飞行与控制	其他中级	研究生	美国安柏瑞德航空大学	航空科学	硕士	航空科学	专职
吴文丽	女	1989-09-30	质量管理	其他中级	研究生	南京航空航天大学	交通运输工程	硕士	飞行安全控制	专职

### 5.5 教师及开课情况汇总表

专任教师总数	18		
具有教授（含其他正高级）职称教师数	4	22.2%	同上
具有副教授及以上（含其他副高级）职称教师数	10	55.6%	同上
具有硕士及以上学位教师数	16	88.9%	同上
具有博士学位教师数	9	50%	同上
35岁及以下青年教师数	5	27.8%	同上
36-55岁教师数	7	38.9%	同上
兼职/专职教师比例	0: 18		
专业核心课程门数	14		
专业核心课程任课教师数	18		

## 6. 专业主要带头人简介

姓名	苑鸿骥	性别	男	专业技术职务	教授	行政职务	院长
拟承担课程	实时操作系统与飞控			现在所在单位	南昌理工学院航天航空学院		
最后学历毕业时间、学校、专业	1995年博士毕业于哈尔滨工业大学控制工程系飞行器控制制导与仿真专业						
主要研究方向	无人机研发、应用，通航飞机维修						
从事教育教学改革研究及获奖情况（含教改项目、研究论文、慕课、教材等）	参与省教改项目1项，校级教改多项；主编教材5部；指导学生参加国际、国内无人机、航模赛事获奖多人次。主持“南昌市小型通航飞机维修工程技术研究中心”的建设。						
从事科学研究及获奖情况	其研究成果曾获国家部级一等奖一次，二等奖三次。在国际核心、国际会议、国内核心等不同期刊发表论文十余篇，主持完成科研课题和横向合作项目二十余项。重要社会兼职江西省计算机协会副秘书长、国家中小企业创新基金地方评审专家、江西数字智能公共安全产业技术创新战略联盟资深专家；曾获得江西省高等学校中青年学科带头人、江西省高等学校中青年骨干教师、江西省高等教育自学考试先进个人等荣誉。						
近三年获得教学研究经费（万元）	20		近三年获得科学研究经费（万元）		100		
近三年给本科生授课课程及学时数	自动控制原理、空气动力学，144学时		近三年指导本科毕业设计（人次）		4		

## 6. 专业主要带头人简介

姓名	梁玉英	性别	女	专业技术职务	教授	行政职务	副院长
拟承担课程	无人机通信与导航			现在所在单位	南昌理工学院航天航空学院		
最后学历毕业时间、学校、专业	2001年3月博士毕业于中国人民解放军原军械工程学院（现陆军工程大学）火炮、自动武器与弹药工程专业						
主要研究方向	导航制导与控制、微波技术与天线、无线通信、可靠性工程						
从事教育教学改革研究及获奖情况（含教改项目、研究论文、慕课、教材等）	<p>主持完成了中国人民解放军原总装备部院校重点工程建设课题、江西省教改课题（编号JXJG-17-25-2）、以及多项校级教改项目；主持在研省教改项目（编号JXJG-22-25-4）；在相关国际会议以及全国统计源期刊发表教学论文多篇；编写相关教材3部。</p> <p>先后获得中国人民解放军原总装备部优质授课一等奖，原总装教育教学先进个人，军队院校育才奖银奖，荣立三等功1次，被评为校级优秀教师多次。主持的“微波工程基础”获全军网络课程一等奖，“微波工程基础网络教学系统”获全国多媒体教育软件大赛二等奖。</p>						
从事科学研究及获奖情况	<p>电子系统与装备的相关研究，参与完成国家自然科学基金项目2项，分别为“电子产品性能退化试验与故障趋势预测研究”和“基于多层融合模式的电子装备故障预测理论与方法研究”；获得军队科技进步二等奖4项“新型雷达装备LRU在线检测诊断技术研究”、“电子装备‘五性’试验与评估系统研究”、“某型雷达模拟训练系统”、“通用雷达装备故障分析系统研究”；三等奖3项“嵌入式雷达装备状态监测与故障预测系统”、“基于网络环境的通用雷达装备保障信息资源系统”、“通用雷达装备可测性规范研究”。国家发明专利、软件著作权多项，发表学术论文近百篇。</p>						
近三年获得教学研究经费（万元）	3.6万元		近三年获得科学研究经费（万元）		9.6万元		
近三年给本科生授课课程及学时数	近3年为本科生授课432学时，承担的课程有：航空电子系统、航空航天概论、微波技术与天线、射频技术与无线通信、物联网定位技术、物联网通信技术、通信原理、信息论与编码、随机信号处理等。		近三年指导本科毕业设计（人次）		24人次		

## 6. 专业主要带头人简介

姓名	晏莹	性别	女	专业技术职务	研高工	行政职务	无
拟承担课程	飞行器气动优化技术			现在所在单位	南昌理工学院航天航空学院		
最后学历毕业时间、学校、专业	2006年硕士毕业于西北工业大学的航空工程专业						
主要研究方向	飞机动力装置系统、飞机燃油系统设计、试验、研制、生产及试飞等						
从事教育教学改革研究及获奖情况（含教改项目、研究论文、慕课、教材等）	从事江西洪都航空工业集团的飞机燃油系统的技术培训，以及南昌理工学院的实验室建设。编写培训教材多部，完成南昌市小型通航飞机维修工程技术研究中心的建设。						
从事科学研究及获奖情况	<p>曾任江西洪都航空工业集团有限责任公司飞机设计研究所部长、专业副总设计师，参与多型号飞机动力装置系统、飞机燃油系统设计、试验、研制、生产及试飞，了解飞机各系统、各专业。获多项航空工业集团科技进步奖项，获多项发明或实用新型专利。主要成果有：</p> <ol style="list-style-type: none"> <li>1、X-5L型号研制，航空工业集团科技进步壹等奖，证书号20091335；</li> <li>2、X15（AJT）高级教练机研制，航空工业集团科技进步壹等奖，证书号2017299C；</li> <li>3、飞机燃油比例耗油控制系统，航空工业集团科技进步贰等奖，证书号2012160J；</li> <li>4、发动机操纵系统耐久性试验平台和技术研究，航空工业集团科技进步叁等奖，证书号2015655J；</li> <li>5、X15飞机（AJT）燃油供、输油系统高可靠性设计与应用，航空工业集团科技进步叁等奖，证书号2016405J。</li> <li>6、封闭式齿传动飞机油门操纵台，发明专利，专利号201310260603.0；</li> <li>7、可调锁紧机构，发明专利，专利号201310260630.8；</li> <li>8、一种飞机用双余度输油控制系统装置，实用新型，专利号201320481046.0；</li> <li>9、一种用于飞机油箱的带配重软管式负过载吸油装置，实用新型，专利号201320480998.0；</li> <li>10、一种双轴旋转式特技飞行吸油通气装置，实用新型，专利号201420189759.4。</li> </ol>						
近三年获得教学研究经费（万元）	0.5		近三年获得科学研究经费（万元）		50		
近三年给本科生授课课程及学时数	航空宇航推进理论、飞行器故障诊断与可靠性，144学时		近三年指导本科毕业设计（人次）		2		

## 6. 专业主要带头人简介

姓名	陈为国	性别	男	专业技术职务	教授 高级双师	行政职务	无
拟承担课程	通用航空器维修维护			现在所在单位	南昌理工学院航天航空学院		
最后学历毕业时间、学校、专业	1982年本科毕业于原江西工学院（现南昌大学）机械制造工艺及其设备专业						
主要研究方向	数控加工与编程技术、数控加工刀具技术、液压与气压传动、模具设计与制造、机械制造工艺与装备设计等						
从事教育教学改革研究及获奖情况（含教改项目、研究论文、慕课、教材等）	主持省教改课题4项，参编教材2部，出版专著与教材15部，近10年每年都有教材、专著出版。主要在机械工业出版社出版，荣获机械工业出版社2018年度优秀作者，受聘机械工业出版社机械分社专家咨询委员会委员（聘期2019~2022年），累计出版图书字数670多万字。						
从事科学研究及获奖情况	参与完成国家自然科学基金课题“热力耦合环境夹芯结构宏观尺度关联的拓扑优化方法研究”，主持横向课题5项，省级科研项目1项，校级科研项目2项。发表学术论文66篇。						
近三年获得教学研究经费（万元）	0.5		近三年获得科学研究经费（万元）		0		
近三年给本科生授课课程及学时数	液压与气压传动、数控加工编程技术、数控技术及应用、冲压模具设计、数控加工刀具及其应用、金属切削原理与刀具、机械制造工艺学、机械制造技术等课程400余学时。		近三年指导本科毕业设计（人次）		24人次		

注：填写三至五人，只填本专业专任教师，每人一表。



## 7. 教学条件情况表

可用于该专业的教学实验设备总价值（万元）	417.3	可用于该专业的教学实验设备数量（千元以上）	256
开办经费及来源	学费收入		
生均年教学日常支出（元）	2100元		
实践教学基地（个） （请上传合作协议等）	该专业的实践教学基地6个，见合作协议。		
教学条件建设规划及保障措施	<p>本专业拥有一支教学经验丰富、职称结构合理的教学科研团队。在18位专任教师中，副教授及以上职称教师占55.6%；具有硕士及以上学位教师占88.9%，具有博士学位教师占50%。可用于本专业的实验室有多媒体智慧教室、VR智慧教学中心、钣铆实验室、风洞实验室、液压气压实验室、飞机维修实验室、无损检测实验室、航模设计中心、无人机实验室、发动机实验室等，为学生的培养提供良好的实验条件；还有多种型号无人机供学生实训实践。教学管理制度规范完善，为本专业的教学提供有利保障。</p>		

### 主要教学实验设备情况表

教学实验设备名称	型号规格	数量 (台/件)	购入时间	设备价值 (千元)
蒙皮铆接实验台	XH-MJ2020	2	2023年	560.00
钣铆设备套装	气泵站、折弯机、剪板机等	1	2023年	99.32
钣铆设备套装	台钻、卷板机等	1	2023年	77.91
激光切割机	1610-VT-A	1	2023年	37.62
铆接工具套装	14538	12	2023年	59.52
涡喷发动机及模拟系统	共同开发	1	2022年	610.00
发动机	40KG涡喷	1	2021年	60.00
VR一体机（航空次智慧教育创新中心设备）	ROBOT第三代系统	8	2019年	960.00
智慧教室	常态化互动直播教室	1	2019年	148.83
投影机	TB4024	2	2020年	7.10
电脑主机	华硕H110	4	2020年	7.80
多媒体设备	TB4024	10	2020年	105.60

## 7. 教学条件情况表

主要教学实验设备情况表（续）

教学实验设备名称	型号规格	数量 (台/件)	购入时间	设备价值 (千元)
投影仪	TB4024	6	2020年	28.43
电脑主机	华硕H310/G5420/4G/120	3	2020年	8.21
电脑主机	华硕H81/CPUG1800/4G内存 /120G固态	4	2017年	7.40
显示器	AOC23.6	31	2017年	32.55
联想主机D500	D500	50	2017年	182.50
23.6寸显示器	23.6寸	44	2017年	12.15
投影仪	日立HCP-347X	3	2018年	9.75
交换机	华为H3C S1224F	3	2018年	2.85
投影机	优派TB3514	2	2018年	6.50
电脑	技嘉/H81/G3250/4G/128G/	1	2018年	1.95
音箱	常规	5	2018年	1.08
投影机	优派TB3514	1	2018年	3.25
多媒体设备	定制	3	2015年	35.71
投影仪	定制	6	2016年	48.20
投影仪增装支架	定制	1	2016年	1.50
静态飞机模型	定制	15	2015年	6.66
静态飞机模型	定制	15	2015年	7.75
FUTABA T 12Z 2.4G 12通道 遥控器	FUTABA T 12Z 2.4G 12通道	1	2015年	7.79
便携式里氏硬度计	MH180	1	2012年	4.43
激光切割机	HSLC-1410	1	2012年	57.30
数字频率计	常规	1	2012年	2
HG100推拉力	HG100	1	2012年	4.46
超声波探伤仪	MUT350B	1	2012年	31.70

## 7. 教学条件情况表

主要教学实验设备情况表（续）

教学实验设备名称	型号规格	数量 (台/件)	购入时间	设备价值 (千元)
磁粉探伤仪	CDX-4L	1	2012年	5.80
涡流探伤仪	EVOC	1	2012年	47.50
X射线探伤仪	XXQ-2505	1	2012年	27.70
电脑	长城俊杰B210-BA240I3	60	2012年	257.40
多媒体	定制	1	2012年	13.08
服务器	定制	1	2012年	9.80
汽油发动机	定制	1	2010年	1.75
展台	定制	1	2011年	16.00
铆枪	宇航牌M31	16	2012年	35.20
铆枪	宇航牌M51	1	2012年	2.60
2-13型台形钻,立式250沙轮机	2-13型	1	2008年	1.35
空压机气罐306	含空气钻头20个10m皮管30根	1	2008年	8.94
空气动力仪	KQD03	1	2007年	108.68
直升飞机模型	定制	2	2007年	10.66
网络设备	定制	1	2006年	61.21
液压综合测试实验台	YCS-B	4	2007年	176.00
气传传动力实验台	QCS-A	4	2007年	104.00
HG100推拉力	HG100	1	2012年	4.46
超声波探伤仪	MUT350B	1	2012年	31.70

## 8. 申请增设专业的理由和基础 (国控专业和目录外专业填写)

(应包括申请增设专业的主要理由、支撑该专业发展的学科基础、学校专业发展规划、与现有专业的区分度、专业名称的规范性等方面的内容) (如需要可加页)

## 9. 校内专业设置评议专家组意见表

总体判断拟开设专业是否可行		<input type="checkbox"/> 是 <input type="checkbox"/> 否
理由：		
拟招生人数与人才需求预测是否匹配		<input type="checkbox"/> 是 <input type="checkbox"/> 否
本专业开设的基本条件是否符合教学质量国家标准	教师队伍	<input type="checkbox"/> 是 <input type="checkbox"/> 否
	实践条件	<input type="checkbox"/> 是 <input type="checkbox"/> 否
	经费保障	<input type="checkbox"/> 是 <input type="checkbox"/> 否
签字：		

## 10. 医学类、公安类专业相关部门意见

(应出具省级卫生部门、公安部门对增设专业意见的公函并加盖公章)

(公安类专业包括专业目录中的公安学类和公安技术类专业)